

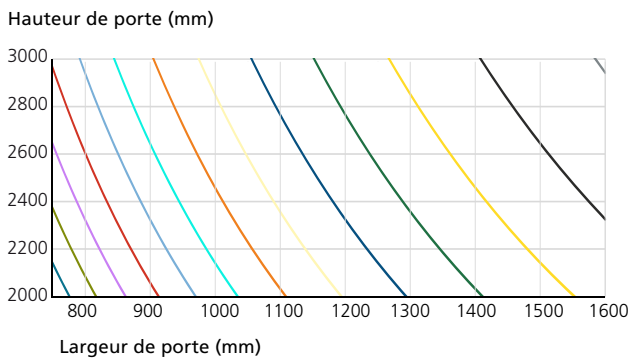
Le Gilgen FD 20 résiste aux charges de vent maximales

La puissance du mécanisme d'entraînement Gilgen FD 20 pour des portes battantes suffit pour assurer une ouverture et fermeture fiable des portes même lorsqu'elles sont exposées à des vitesses de vent élevées.

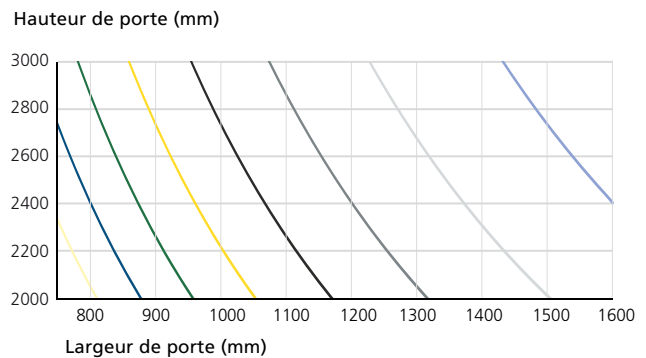
Pour les portes extérieures, Gilgen Door Systems conseille d'assumer une pression de vent de 100 Pa (45 km/h). Aux endroits présentant des exigences particulières (p.ex. à proximité de la mer, dans les régions montagneuses, sur des plateformes panoramiques, etc.) les portes sont souvent ex-

posées à des charges de vent plus importantes. Les valeurs des tableaux ci-après correspondent à des portes entièrement sécurisées par des capteurs de sécurité. Les limites d'application présentées résultent de la charge de vent, des dimensions de la porte et des types de tringles.

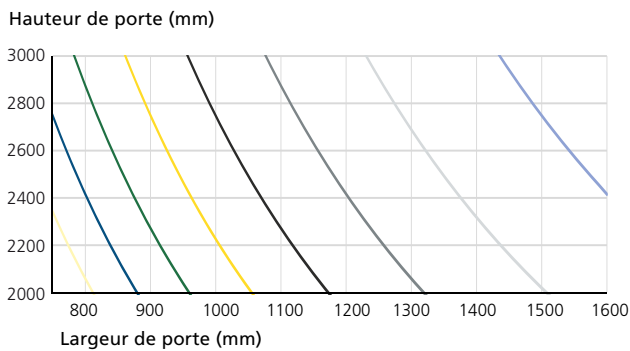
Tringles normales avec fonction de poussée Montage contre linteau



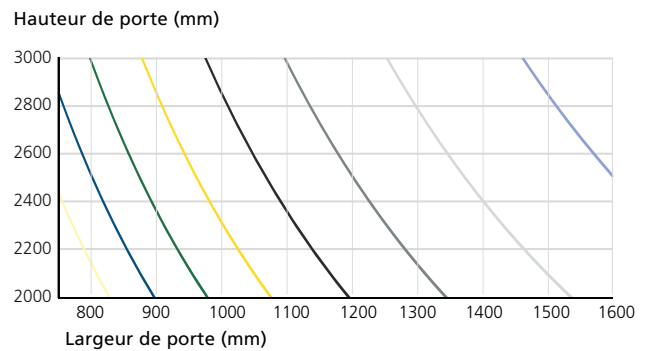
Tringles de glissement avec fonction de traction Montage contre linteau


















Tringles de glissement avec fonction de poussée Montage contre linteau



Tringles de glissement avec fonction de poussée Montage sur le battant



 100 km/h 62.1 mph (462 Pa)	 95 km/h 59 mph (418 Pa)	 90 km/h 55.9 mph (375 Pa)	 85 km/h 52.8 mph (334 Pa)	 80 km/h 49.7 mph (296 Pa)	 75 km/h 46.6 mph (260 Pa)	 70 km/h 43.5 mph (227 Pa)	 65 km/h 40.4 mph (196 Pa)
 60 km/h 37.3 mph (167 Pa)	 55 km/h 34.2 mph (140 Pa)	 50 km/h 31.1 mph (116 Pa)	 45 km/h 28 mph (94 Pa)	 40 km/h 24.9 mph (74 Pa)	 35 km/h 21.8 mph (57 Pa)	 30 km/h 18.6 mph (42 Pa)	

MÉCANISME D'ENTRAÎNEMENT POUR PORTE BATTANTE GILGEN FD 20



Le mécanisme d'entraînement électromécanique est silencieux et convient tant aux portes intérieures légères qu'aux portes extérieures lourdes exposées à des charges de vent élevées et devant résister à une forte fréquence de passages. Le mécanisme d'entraînement est puissant, résistant au vandalisme et peut donc être utilisé à n'importe quel endroit.

- Possibilité d'installer des portes à 1 et 2 vantaux ainsi que des sas
- Fonction de résistance intégrée contre les lourdes charges de vent
- Fermeture par ressort contrôlée avec l'aide du moteur
- Butée de fin de course intégrée au mécanisme d'entraînement
- La fonction « Inverse » intégrée permet d'assurer une ouverture hors tension anti-panique et pour évacuer les fumées
- Un seul mécanisme d'entraînement permet de choisir librement les modes Full Power et Low Energy
- Bornes de connexion permettant le montage d'accessoires (serrures, éléments de sécurité ou de commande, etc.)
- Sorties hors potentiel pour les contacts de surveillance p.ex. aux systèmes pilotes internes via un relais circuit imprimé
- Contrôlé par le TÜV, en conformité avec les normes et exigences en vigueur (p.ex. EN 16005, DIN 18650)

Domaine d'utilisation

Poids max. du vantail	250 kg
Dimensions de portes à 1 vantail	750 – 1600mm
Dimensions de portes à 2 vantaux	1500 – 3200mm
Angle d'ouverture max.	105°
Vitesse max. de vent	voir diagrammes*

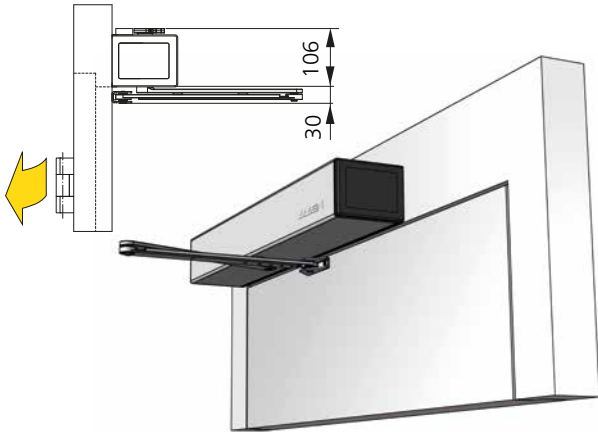
Dimensions du mécanisme d'entraînement

Hauteur	95 mm
Largeur	690 mm
Profondeur	120 mm

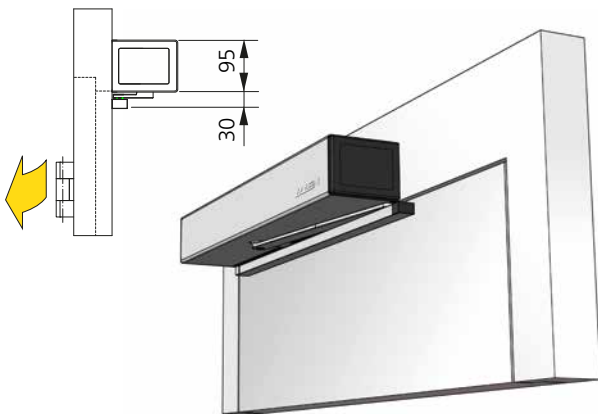
*en fonction des dimensions de la porte et du type de tringles

Possibilités d'exécution

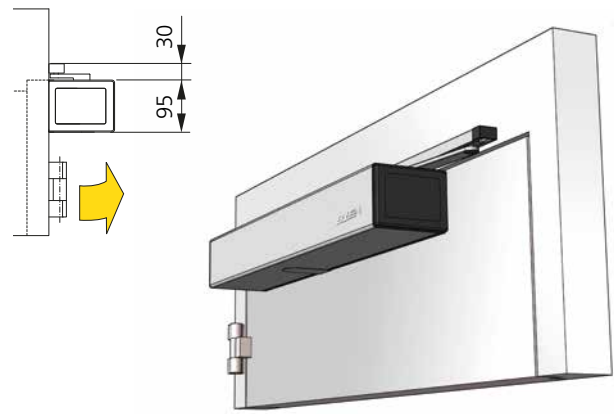
Tringles normales avec fonction de poussée
Montage contre linteau



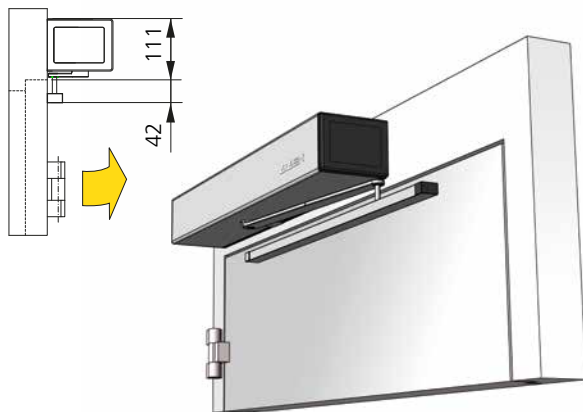
Tringles de glissement avec fonction de poussée
Montage contre linteau



Tringles de glissement avec fonction de poussée
Montage sur le battant



Tringles de glissement avec fonction de traction
Montage contre linteau



Caractéristiques techniques



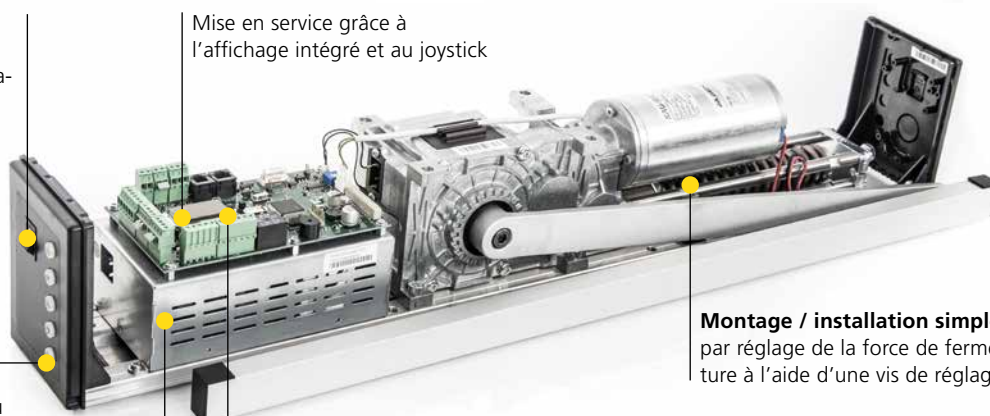
Revêtement en aluminium ou acier inoxydable



Tringles de glissement / Tringles normales

Interrupteur principal assurant une déconnexion sûre du réseau et une réinitialisation simple par le client

Mise en service grâce à l'affichage intégré et au joystick



Montage / installation simples par réglage de la force de fermeture à l'aide d'une vis de réglage

Changement du mode de fonctionnement à l'aide du sélecteur de programme intégré

Grande longévité grâce aux mises à jour du logiciel via l'interface USB

Alimentation électrique efficace / faible consommation en veille (stand-by) grâce au bloc à découpage

Transmission de la force	Tringles normales (fonction de poussée) Tringles de glissement (fonction de poussée et de traction)
Poids de l'entraînement	10.5 kg
Type de protection	IP 40 (42)
Température ambiante	de -15 à +50 °C
Alimentation électrique	230 VAC (+10/-15 %), 50 Hz, 10/13 A
Puissance absorbée de l'entraînement	max. 560 W
Puissance nominale du moteur	100 W
Consommation «Stand-by»	4 W
Alimentation de tension pour utilisateurs externes	24 VDC (±10 %), 2 A
Profondeur linteau tringles normales	max. 250 mm
Profondeur linteau tringles de glissement	-30 / +200 mm
Vitesse d'ouverture	max. 40°/s
Vitesse de fermeture	max. 40°/s
Humidité relative	max. 85 %
Couple de l'arbre de sortie	permanent max. 80 Nm court max. 240 Nm